

BELAIR56

BELAIR56



app **MOMOLINE** su tablet
MOMOLINE on tablet



EN
14175

certificata
certified



cappa automatica
automatic fume cupboard



espulsione esterna
ducted



automatic
sash



VAV



controllo temperatura
temperature control



rilevamento/spengimento
detection/suppression



HVAC

BELAIR56 e' una cappa chimica di aspirazione di tipo automatico, e rappresenta l'ultima frontiera della protezione e salvaguardia degli operatori di laboratorio.

Progettata e collaudata per le applicazioni piu' varie e diversificate, la cappa e' in grado di garantire la salubrita' e la piena sicurezza degli ambienti di lavoro anche nel caso degli utilizzi piu' gravosi, e di impiego di sostanze altamente pericolose o nocive.

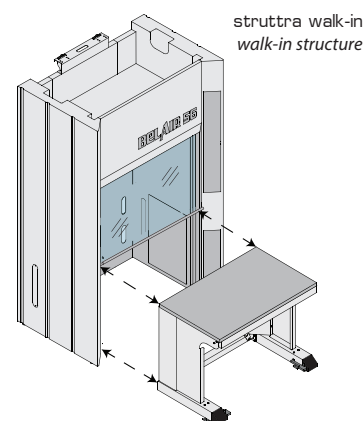
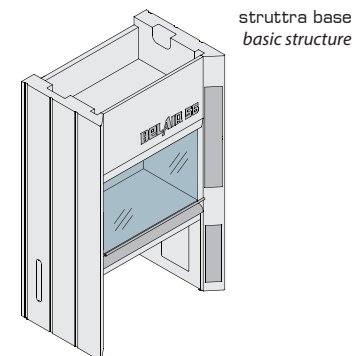
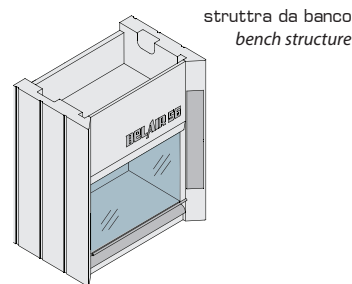
BELAIR56 e' certificata da ente terzo per la conformita' alla norma EN 14175:2003, ad assoluta garanzia della sua efficienza ed efficacia nella salvaguardia dell'operatore.

Essa e' interamente realizzata in lamiere di acciaio, tagliate al laser, piegate a freddo e successivamente verniciate con polveri epossidiche (trattamento che garantisce un elevato grado di protezione agli agenti chimici ed alla corrosione). La struttura in acciaio garantisce totale incombustibilita', tanto che la struttura della cappa e' classificata in 'Classe 0' di reazione al fuoco.

La cappa puo' essere allestita ed equipaggiata in varie configurazioni, in modo da poter assecondare le esigenze piu' varie.

Oltre all'ampia scelta di materiali per il piano di lavoro, vari accessori e configurazioni speciali sono disponibili, come l'installazione di saliscendi motorizzato, la realizzazione di cappe a doppio fronte di lavoro o l'utilizzo di componenti anti-scoppio per le applicazioni piu' pericolose.

La cappa **BELAIR56** e' dotata di un avanzato software di controllo elettronico, appositamente sviluppato per la sua gestione mediante una comoda ed intuitiva interfaccia touch screen. Il software integra una vasta gamma di allarmi e sonde di rilevazione, volte a monitorare in modo continuativo le condizioni di lavoro e ad intervenire prontamente in caso di criticita', per la salvaguardia dell'operatore. Il software standard e' inoltre implementabile con avanzati sistemi di controllo dei flussi di aspirazione quali VAV, CLIMA e TWIN SET volti a migliorare la sicurezza ed il risparmio energetico.



larghezza piano worktop width	larghezza esterna external width
900	1200
1200	1500
1500	1800
1800	2100
2200	2500
2400	2700

BELAIR56 is an automatic fume cupboard, standing as the last frontier of protection and safeguard for laboratory operators.

It has been designed and tested for many different applications, and it is able to grant full healthiness and safety of working environment in every condition, even in case of heavy duty applications, when highly noxious chemicals are employed.

BELAIR56 has been certified for its compliance to EN 14175:2003 Norm, and the certificate has been issued by Internationally recognized third bodies.

The fume cupboard is entirely realized using laser-cut steel sheets bended through cold processes and then epoxy powder coated, so that full protection from the most aggressive chemicals and from corrosion is ensured. Steel sheets ensure a completely incombustible structure, so that **BELAIR56** is rated as 'Class 0' fire reaction.

Many different configurations are available for **BELAIR56** fume cupboard, so that every exigency or special necessity of customer can be fulfilled.

BELAIR56 fume cupboard is equipped with a highly technologic electronic control software, specifically designed for its management, and usable by the operator thanks to a very intuitive touch screen interface. The control software embeds a wide range of alarms and detecting probes, aimed to continuously monitor the working conditions of the fume cupboard, and ready to promptly intervene in case of necessity, so that operators are always safeguarded. In addition, the standard software, can embed some advanced airflow control features, designed to implement active safety and energy saving logics, such as the VAV, CLIMA and the TWIN SET systems.

Together with the wide choice of materials for worktop, many different accessories and optional items are available: motorized sash, double face fume cupboards or employment of explosion proof components are only some examples.

